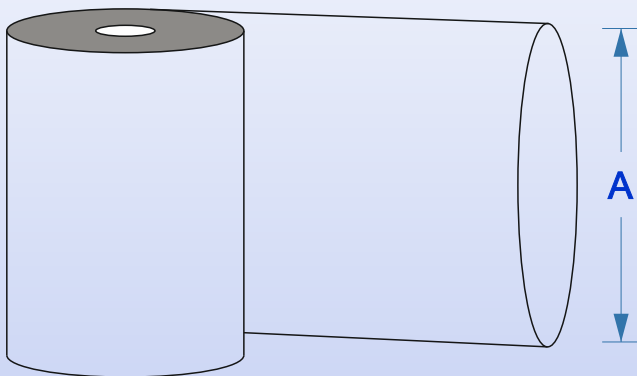
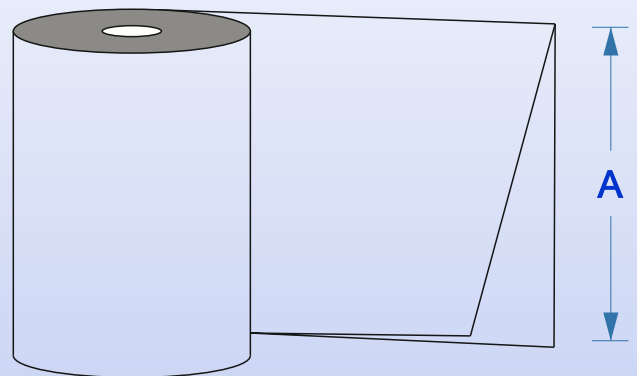


LETKUKALVO



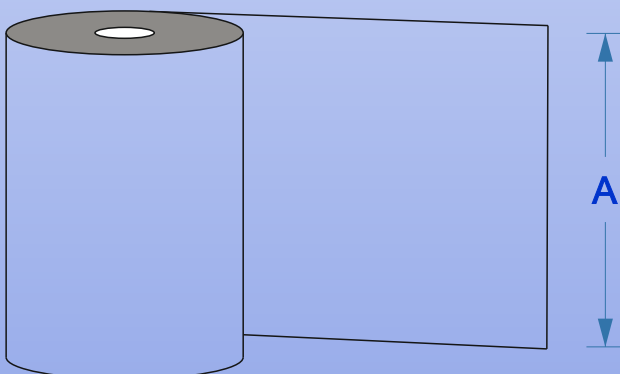
A = kalvon leveys

TAITTOKALVO (avattu)



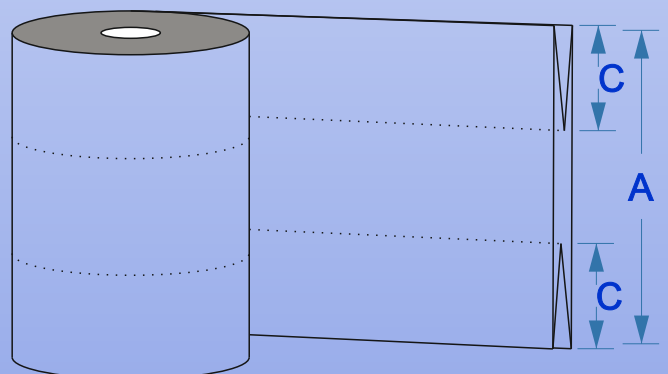
A = kalvon leveys rullalla
A+A = kalvon leveys avattuna

TASOKALVO



A = kalvon leveys

VEKATTU KALVO



A = kalvon leveys rullalla
C = vekin syvyys
C+A+C = kokonaisleveys